



Costruttore di idee

idee & soluzioni per contenere elettronica



Industrial Enclosures Technology



Aluminium
Ex Enclosures



Polyamid
Ex Enclosures



Stainless Steel
Ex Enclosures



Polyester
Ex Enclosures



Special
Ex Enclosures

INDUSTRIAL AUTOMATION & ELETTRONIC



L'AZIENDA OUR COMPANY

IDEE & SOLUZIONI PER CONTENERE ELETTRONICA ED AUTOMAZIONE INDUSTRIALE

Nata nel 1998, Mecano Sistemi S.r.l. sviluppa la sua attività commerciale su tutto il territorio nazionale attraverso una partnership con importanti aziende tedesche, intergrandola nei prodotti proposti con soluzioni custom su specifica del cliente. Questo consente:

- Di alleggerire il carico di lavoro e snellire l'attività delle aziende applicando alle custodie il concetto di "chiavi in mano".
- Un'ampia gamma di prodotti garantisce una maggior possibilità di individuare la migliore applicazione ottenendo la soluzione qualità prezzo.
- Sviluppare un progetto attraverso l'opportunità di campionature gratuite o prototipi a basso costo.
- La gestione dei tempi che offrano consegne rapide secondo le esigenze richieste.

Robustezza, grado di protezione estremo, apertura al mondo delle certificazioni. Intorno a questi tre principi, la società Mecano Sistemi S.r.l. ITA presenta una gamma imponente di prodotti che punta a soddisfare le necessità di una larga fetta di applicazioni industriali, dall'automazione all'elettronica, dall'industria chimica e agroalimentare all'estrazione di idrocarburi, dalla misura al controllo e regolazione. Custodie di comando, sistemi di sospensione, custodie per l'industria e con certificazione Atex, custodie palmari per elettronica: questi i prodotti che Mecano Sistemi può fornire in versione standard o personalizzabili su misura. Un'attenzione particolare merita la gamma di prodotti Atex.



CUSTODIE IN ALLUMINIO MBA

CLASSE DI PROTEZIONE IP66



Le custodie in alluminio sono „confezioni“ universali, stabili e facilmente adattabili per componenti elettrici, elettronici e pneumatici. La produzione avviene con procedimento di pressofusione e colata in conchiglia. Gli alloggiamenti MBA possono essere lavorati con vari procedimenti meccanici e la personalizzazione del design superficiale secondo le esigenze specifiche per cliente non conosce quasi alcun limite. Le custodie per morsettiere possono essere assemblate secondo un sistema modulare con vari morsetti e passacavi. Nella tecnologia di misurazione e controllo, essi sono spesso utilizzati per l'integrazione di sensori. Esse fungono inoltre da scatole di giunzione per cavi e linee elettriche e svolgono la funzione di protezione contro l'acqua, lo sporco e la polvere che possono danneggiare componenti elettronici altamente sensibili.



- Tutte le custodie soddisfano i requisiti della norma DIN EN 60529
- Tenuta standard in schiuma PUR
- Resistenza termica: da -40 °C a +100 °C
- Le viti di copertura non corrono il rischio di andare smarrite e sono in acciaio inox
- Il fissaggio delle custodie si estende oltre l'area di tenuta con canali di fissaggio separati
- Resistenza termica con tenuta al silicone: da -50 °C a +140 °C
- Guarnizioni speciali, come quelle in silicone, sono disponibili su richiesta
- Il colore standard delle custodie è grigio chiaro, tipo RAL 7001
- Colori speciali disponibili su richiesta
- La verniciatura resistente all'acqua di mare è possibile con cromatura e trattamento superficiale dopo la lavorazione meccanica
- Una soluzione conforme ai criteri di compatibilità elettromagnetica EMC con sistema scanalato non verniciato e guarnizione conduttiva di tenuta è disponibile su richiesta
- Accessori: Accessori opzionali sono elencati nella tabella delle dimensioni

Articolo Numero	Tipo	L	B	H	TS	M	WL	GA	SI	SL	EMV	IS
		mm	mm	mm								
0101100100	MBA 504530	50	45	30						•		
0101100200	MBA 606030	58	64	34					•	•	•	
0101100300	MBA 606045	58	64	45					•	•	•	
0101100400	MBA 906030	98	64	35					•	•	•	
0101100500	MBA 906045	98	64	45					•	•	•	
0101100600	MBA 156030	150	64	34					•	•	•	
0101100700	MBA 156045	150	64	45					•	•	•	
0101100800	MBA 708050	75	80	54					•	•	•	
0101100900	MBA 708055	75	80	57	•	•			•	•	•	•
0101101000	MBA 128050	125	80	54	•				•	•	•	•
0101101100	MBA 128055	125	80	57	•	•			•	•	•	•
0101101200	MBA 128012	125	80	125	•	•			•	•	•	•
0101101300	MBA 178055	175	80	57	•	•			•	•	•	•
0101101400	MBA 258050	250	80	54	•				•	•	•	•
0101101500	MBA 258065	250	80	65	•				•	•	•	•
0101105500	MBA 101080	100	100	80	•	•	•	•	•	•	•	•
0101101600	MBA 121265	122	120	65	•	•	•	•	•	•	•	•
0101101700	MBA 121275	122	120	75	•	•	•	•	•	•	•	•
0101101800	MBA 121280	122	120	80	•	•	•	•	•	•	•	•
0101101900	MBA 121290	122	120	90	•	•	•	•	•	•	•	•
0101102000	MBA 221265	220	120	65	•	•	•	•	•	•	•	•
0101102100	MBA 221275	220	120	75	•	•	•	•	•	•	•	•
0101102200	MBA 221280	220	120	80	•	•	•	•	•	•	•	•
0101102300	MBA 221290	220	120	90	•	•	•	•	•	•	•	•
0101102400	MBA 361280	360	122	80	•	•	•	•	•	•	•	•
0101104500	MBA 141490	140	140	90	•	•	•	•	•	•	•	•
0101102500	MBA 161690	160	160	90	•	•	•	•	•	•	•	•
0101104000	MBA 261665	260	160	65	•	•	•	•	•	•	•	•
0101102600	MBA 261690	260	160	90	•	•	•	•	•	•	•	•
0101102800	MBA 361690	360	160	90	•	•	•	•	•	•	•	•
0101102900	MBA 561690	560	160	90	•	•	•	•	•	•	•	•
0101103000	MBA 202311	200	230	110	•	•	•	•	•	•	•	•
0101104100	MBA 202318	200	230	180	•	•	•	•	•	•	•	•
0101103100	MBA 282311	280	230	110	•	•	•	•	•	•	•	•
0101103200	MBA 332311	330	230	110	•	•	•	•	•	•	•	•
0101103300	MBA 332318	330	230	180	•	•	•	•	•	•	•	•
0101103400	MBA 402311	400	230	110	•	•	•	•	•	•	•	•
0101103500	MBA 403111	400	310	110	•	•	•	•	•	•	•	•
0101103600	MBA 403118	400	310	180	•	•	•	•	•	•	•	•
0101103700	MBA 602311	600	230	110	•	•	•	•	•	•	•	•
0101103800	MBA 603111	600	310	110	•	•	•	•	•	•	•	•
0101103900	MBA 603118	600	310	180	•	•	•	•	•	•	•	•

L = Lunghezza, B = Larghezza, H = Altezza, TS = Guida di montaggio, M = Pannello di montaggio, WL = Set di staffe per montaggio a parete, GA = Set di Cerniere esterne, SI = Guarnizione in silicone, SL = Verniciatura resistente all'acqua di mare, EMV = Versione con compatibilità elettromagnetica, IS = Viti interne a testa esagonale

Disegni tecnici e ulteriori informazioni sui nostri prodotti possono essere rilevati sul sito www.multi-box.com

CUSTODIE IN POLIESTERE MBA

CLASSE DI PROTEZIONE IP66



Le custodie in poliestere soddisfano i rigidi requisiti di ingegneria meccanica, cantieristica navale, industria galvanica e petrolchimica. Oltre alla buona resistenza alla maggior parte di solventi e acidi, il poliestere rinforzato in fibra di vetro è difficilmente infiammabile ed è autoestinguente. Questo tipo di custodie è impiegato prevalentemente per applicazioni con morsettiere o per applicazioni di controllo e segnalazione in ambienti con sostanze chimiche aggressive, quali per esempio raffinerie o gallerie stradali.



- Tutte le custodie soddisfano i requisiti della classe IP 66 di protezione conformemente alla norma DIN EN 60529
- Le viti dei coperchi non corrono il rischio di andare smarrite e sono in acciaio inox antiruggine
- Il fissaggio della custodia si estende oltre l'area di tenuta mediante canali di fissaggio separati
- Resistenza termica con guarnizione in neoprene: da -40 °C a +110 °C
- Resistenza termica con tenuta al silicone: da -50 °C a +140 °C
- Guarnizioni speciali in materiali speciali, come quelle in silicone, sono disponibili su richiesta
- Il colore standard delle custodie è grigio chiaro, tipo RAL 7001
- Colori speciali disponibili su richiesta
- Accessori: Accessori opzionali sono elencati nella tabella delle dimensioni

Articolo Numero	Tipo	L	B	H	TS	M	WL	SI
		mm	mm	mm				
0201100100	MBP 807555	80	75	55	•	•		•
0201100200	MBP 807575	80	75	75	•			•
0201100300	MBP 117550	110	75	50	•	•		•
0201100350	MBP 117555	110	75	55	•	•		•
0201100400	MBP 117575	110	75	75	•			•
0201100500	MBP 167555	160	75	55	•	•		•
0201100600	MBP 167575	160	75	75	•	•		•
0201100700	MBP 197555	190	75	55	•	•		•
0201100800	MBP 197575	190	75	75	•			•
0201100900	MBP 237550	230	75	50	•	•		•
0201101000	MBP 237575	230	75	75	•			•
0201101100	MBP 121290	122	120	90	•	•	•	•
0201101200	MBP 161690	160	160	90	•	•	•	•
0201101300	MBP 221290	220	120	90	•	•	•	•
0201101400	MBP 261690	260	160	90	•	•	•	•
0201101500	MBP 361690	360	160	90	•	•	•	•
0201101600	MBP 252512	255	250	120	•	•	•	•
0201101650	MBP 252516	255	250	160	•	•	•	•
0201101700	MBP 402512	400	250	120	•	•	•	•
0201101750	MBP 402516	400	250	160	•	•	•	•
0201101800	MBP 404012	400	405	120	•	•	•	•
0201101900	MBP 561690	560	160	90	•	•	•	•
0201102000	MBP 602512	600	250	120	•	•	•	•

L = Lunghezza, **B** = Larghezza, **H** = Altezza, **TS** = Guida di montaggio, **M** = Piastra di montaggio, **WL** = Staffe di montaggio a parete, **SI** = Tenuta del coperchio in silicone,

Disegni tecnici e ulteriori informazioni sui nostri prodotti possono essere rilevati sul sito www.multi-box.com

CUSTODIE COLLAUDATE ANTIDEFLOGRAZIONE MBA EX-VUOTE

CLASSE DI PROTEZIONE IP66



Le custodie MULTIBOX in alluminio Ex vuote sono conformi a tutti i requisiti richiesti nei settori di installazione dove possono formarsi pericolose concentrazioni di gas, vapori, e polveri esplosivi (zone 1 e 2, nonché 21 e 22).

Le custodie MBA-Ex vuote sono muniti di un certificato attestante la sicurezza costruttiva del componente meccanico „custodia“. Pertanto non occorre testare e approvare nuovamente il parametro specifico della custodia quando si registra un nuovo prodotto Ex, il che semplifica notevolmente il processo di omologazione. Dopo l'installazione dei componenti elettrici ed elettronici approvati all'interno della custodia, l'unità completa deve essere sottoposta a un nuovo test, seguito da una prova di riscaldamento.



- Verbale di Test n. : IB-10-3-248 secondo ATEX per le zone 1 e 2 e 21 e 22
- Certificato di esame del prototipo CE IBEExU 10 ATEX 1158U ai sensi della Direttiva 94/9/CE
- Temperatura di esercizio in continuo da -55 °C a +135 °C
- Classe di protezione IP 66 secondo EN 60529
- Analisi e standard EN60079-0, EN60079-7 e EN60079-31
- Viti del coperchio in 1.4301 imperdibili
- Guarnizione coperchio in silicone
- Messa a terra esterna da 2,5 mm² fino a 120 mm²
- Punti di messa a terra all'interno
- Targhetta all'interno del coperchio contrassegnata da una „U“ che sta per equipaggiamento incompleto
- Contrassegni Ex II 2G Exe II C Gb eEx II 2D Ex tb III C Db
- Verniciatura tipo RAL 7001

Accessori su richiesta:

- Piastre di montaggio in lamiera d' acciaio galvanizzato
- Staffe di montaggio a parete in acciaio
- Cerniere esterne per il coperchio in alluminio
- Barre e bulloni di messa a terra
- Passacavi testati in acciaio, ottone o poliammide

Lavorazione su richiesta:

- Tutte le filettature metriche, le filettature PG e filettature speciali (distanza minima con il bordo di tenuta 2-5 mm)
- Fori passanti e fresature (distanza minima con il bordo di tenuta 2-5 mm)
- Ribassi e fresature per finestra trasparente di ispezione nel coperchio della custodia
- Scanalature e incavi per pellicole e tastiere a membrana
- Colori personalizzati e scritte con serigrafia o a tampone

Articolo Numero	Tipo	L	B	H	TS	M	WL	GA
		mm	mm	mm				
3111100200	MBA-Ex empty 606030	58	64	34				
3111100400	MBA-Ex empty 906030	98	64	35				
3111100600	MBA-Ex empty 156030	150	64	34				
3111100900	MBA-Ex empty 708055	75	80	57	•	•		
3111101100	MBA-Ex empty 128055	125	80	57	•	•		•
3111101300	MBA-Ex empty 178055	175	80	57	•	•		•
3111101400	MBA-Ex empty 258050	250	80	54	•	•		•
3111105500	MBA-Ex empty 101080	100	100	80	•	•	•	•
3111101600	MBA-Ex empty 121265	122	120	65	•	•	•	•
3111101800	MBA-Ex empty 121280	122	120	80	•	•	•	•
3111101900	MBA-Ex empty 121290	122	120	90	•	•	•	•
3111104500	MBA-Ex empty 141490	140	140	90	•	•	•	•
3111102000	MBA-Ex empty 221265	220	120	65	•	•	•	•
3111102200	MBA-Ex empty 221280	220	120	80	•	•	•	•
3111102300	MBA-Ex empty 221290	220	120	90	•	•	•	•
3111102400	MBA-Ex empty 361280	360	122	80	•	•	•	•
3111102500	MBA-Ex empty 161690	160	160	90	•	•	•	•
3111104000	MBA-Ex empty 261665	260	160	65	•	•	•	•
3111102600	MBA-Ex empty 261690	260	160	90	•	•	•	•
3111102800	MBA-Ex empty 361690	360	160	90	•	•	•	•
3111102900	MBA-Ex empty 561690	560	160	90	•	•	•	•
3111103000	MBA-Ex empty 202311	200	230	110	•	•	•	•
3111103100	MBA-Ex empty 282311	280	230	110	•	•	•	•
3111103202	MBA-Ex empty 332311	330	230	110	•	•	•	•
3111103300	MBA-Ex empty 332318	330	230	180	•	•	•	•
3111103400	MBA-Ex empty 402311	400	230	110	•	•	•	•
3111103500	MBA-Ex empty 403111	400	310	110	•	•	•	•
3111103600	MBA-Ex empty 403118	400	310	180	•	•	•	•
3111103700	MBA-Ex empty 602311	600	230	110	•	•	•	•
3111103800	MBA-Ex empty 603111	600	310	110	•	•	•	•
3111103900	MBA-Ex empty 603118	600	310	180	•	•	•	•

L = Lunghezza, B = Larghezza, H = Altezza, TS = Guida di montaggio, M = Piastra di montaggio, WL = Staffe di montaggio a parete, GA = Cerniere esterne

Disegni tecnici e ulteriori informazioni sui nostri prodotti possono essere rilevati sul sito www.multi-box.com

CUSTODIE IN POLIESTERE MBA EX-VUOTE

CLASSE DI PROTEZIONE IP66



MULTI-BOX MBP Polyester-Ex empty enclosures are conform to all installation field requirements where explosive concentrations of gases and dusts can appear. Zones 1 and 2 as well as 21 and 22. MBP-Ex empty u certified enclosures have a component certificate proving the constructional safety of the component enclosure. Therefore the registration and re-testing of the new product, after the fitting of additional components is considerably simplified, due to the already approved enclosure construction. The MBP-Ex empty enclosures have a u certification and therefore, after the installation of approved electrical and electrotechnical components into the enclosure, the complete unit should be retested with temperature characteristics included.



- Test report no.: IB-13-3-094 according to ATEX for zones 1, 2, 21 and 22
- EC Prototype Examination certificate IBExU12ATEX1180U according to directive 2014/34/EU
- Certificate No. IEC: IECEx IBE 14.0018U
- Continuous operation temperature from -55 °C bis +100 °C
- Protection classification IP 66 according to EN 60529
- Examinations and standards EN60079-0, EN60079-7 und EN60079-31
- Cover screws with captive function made of stainless steel
- Silicone lid seal glued as o-ring
- Type plate on the inner side of the lid marked with „U“ as incomplete equipment
- Marking with Ex II 2G Ex e IIC Gb and Ex II 2D Ex tb III C Db

Accessories on demand:

- Mounting plates made of galvanised steel sheet
- Wall mounting brackets made of steel
- External hinges for the lid made of aluminium
- Earthing busbars and earthing bolts
- Ex-tested cable glands and sealing plugs made of steel, brass or polyamide

Processing on demand:

- All metric threads, armoured pipe threads, pass drillings and special threads (minimum distance between single threads and the sealing edge of the enclosure according to the certificate of acceptance)
- Cut outs for inspection glasses or recesses for keypads
- Silk-screen printing or engraving

Article number	Type	L	B	H	TS	M	WL	GA
		mm	mm	mm				
3211100150	MBP-Ex empty 807555	80	75	55	•	•	•	•
3211100250	MBP-Ex empty 807575	80	75	75	•	•	•	•
3211100360	MBP-Ex empty 117550	110	75	50	•	•	•	•
3211100370	MBP-Ex empty 117555	110	75	55	•	•	•	•
3211100450	MBP-Ex empty 117575	110	75	75	•	•	•	•
3211100550	MBP-Ex empty 167555	160	75	55	•	•	•	•
3211100650	MBP-Ex empty 167575	160	75	75	•	•	•	•
3211100750	MBP-Ex empty 197555	190	75	55	•	•	•	•
3211100850	MBP-Ex empty 197575	190	75	75	•	•	•	•
3211100950	MBP-Ex empty 237550	230	75	50	•	•	•	•
3211101050	MBP-Ex empty 237575	230	75	75	•	•	•	•
3211101150	MBP-Ex empty 121290	122	120	90	•	•	•	•
3211101350	MBP-Ex empty 221290	220	120	90	•	•	•	•
3211101250	MBP-Ex empty 161690	160	160	90	•	•	•	•
3211101550	MBP-Ex empty 361690	360	160	90	•	•	•	•
3211101950	MBP-Ex empty 561690	560	160	90	•	•	•	•
3211111450	MBP-Ex empty 261690	260	160	90	•	•	•	•
3211101660	MBP-Ex empty 252512	255	250	120	•	•	•	•
3211101670	MBP-Ex empty 252516	255	250	160	•	•	•	•
3211101760	MBP-Ex empty 402512	400	250	120	•	•	•	•
3211101770	MBP-Ex empty 402516	400	250	160	•	•	•	•
3211102050	MBP-Ex empty 602512	600	250	120	•	•	•	•
3211101850	MBP-Ex empty 404012	400	405	120	•	•	•	•

L = Length, B = Breadth, H = Height, TS = Mounting rail, M = Mounting plate, WL = Wall mounting brackets, GA = External hinges

Technical drawings and further information about our products can be found online at www.multi-box.com

CUSTODIE IN POLICARBONATO MBM

CLASSE DI PROTEZIONE IP65



Le custodie in polycarbonato si prestano in modo eccellente all' „inserimento“ di componenti elettronici e elettrici, nonché di sistemi di controllo completi. L'elevata resistenza ai raggi UV del materiale permette di utilizzare le custodie sia all'interno che all'esterno. Le nostre custodie MBM possono essere lavorate meccanicamente in diversi modi ed il design della superficie personalizzato per cliente, non conosce pressochè alcun limite grazie al sistema di punzonatura o alle tastiere a membrana. Le custodie sono disponibili a scelta con coperchio grigio o trasparente (K).



- Tutte le custodie soddisfano i requisiti della classe di protezione IP 65 conformemente alla norma DIN EN 60529
- Tenuta standard in schiuma PUR
- Resistenza termica: da -40 °C a +100 °C
- Le viti di copertura non corrono il rischio di andare smarrite e sono in acciaio inox antiruggine
- Il fissaggio delle custodie si estende oltre lo spazio di tenuta mediante canali di fissaggio separati
- Il colore standard delle custodie è grigio chiaro, tipo RAL 7035
- Colori speciali disponibili su richiesta
- Possibile versione conforme ai requisiti di compatibilità elettromagnetica con verniciatura conduttiva in rame e coperchio a tenuta ermetica conduttiva
- Accessori: Accessori opzionali sono elencati nella tabella delle dimensioni

Articolo Numero	Tipo	L	B	H	TS	M	FÜ	GAM	SI	WL	K	RD	IS
		mm	mm	mm									
0301100100	MBM 050504	52	50	35		•					•	•	
0301100200	MBM 060504	65	50	35		•					•	•	
0301100400	MBM 060505	65	50	45		•							
0301100500	MBM 060545	65	50	45		•							
0301100600	MBM 060555	65	50	55		•							
0301100700	MBM 060603	58	64	37					•				
0301100800	MBM 090603	98	64	37					•	•	•		
0301101000	MBM 080805	82	80	55	•	•	•		•	•	•	•	•
0301101200	MBM 080807	82	80	65	•	•	•		•	•	•	•	•
0301101300	MBM 080809	82	80	85		•	•		•	•	•	•	•
0301101400	MBM 080810	82	80	95		•	•		•	•	•	•	•
0301101500	MBM 128035	120	80	36		•	•		•	•			
0301101600	MBM 128040	120	80	41		•	•	•	•	•	•	•	•
0301101700	MBM 128045	120	80	47		•	•	•	•	•	•	•	•
0301101900	MBM 128050	120	80	50	•	•	•		•	•			
0301102100	MBM 128055	120	80	55	•	•	•	•	•	•	•	•	•
0301102300	MBM 128060	120	80	60	•	•	•	•	•	•	•	•	•
0301102330	MBM 128060	120	80	60		•	•		•	•			
0301102340	MBM 128065	120	80	65		•	•	•	•	•	•	•	•
0301102500	MBM 128070	120	80	70	•	•	•	•	•	•	•	•	•
0301102550	MBM 128070	120	80	70		•	•	•	•	•	•	•	•
0301102700	MBM 128080	120	80	80	•	•	•		•	•	•	•	•
0301102750	MBM 128080	120	80	80		•	•	•	•	•	•	•	•
0301102900	MBM 128085	120	80	85	•	•	•	•	•	•	•	•	•
0301103100	MBM 128090	120	80	90	•	•	•	•	•	•	•	•	•
0301103300	MBM 128010	120	80	100	•	•	•	•	•	•	•	•	•
0301103500	MBM 168055	160	80	55	•	•	•	•	•	•	•	•	•
0301103700	MBM 168060	160	80	60	•	•	•	•	•	•	•	•	•
0301103800	MBM 168085	160	80	85		•	•	•	•	•	•	•	•
0301103900	MBM 168090	160	80	90		•	•	•	•	•	•	•	•
0301104000	MBM 208055	200	80	55	•						•		
0301104200	MBM 121255	122	120	55	•	•	•	•	•	•	•	•	•
0301104400	MBM 121275	122	120	75	•	•	•	•	•	•	•	•	•
0301104600	MBM 121285	122	120	85	•	•	•	•	•	•	•	•	•
0301104800	MBM 121211	122	120	105	•	•	•	•	•	•	•	•	•
0301104900	MBM 161255	160	120	55		•	•	•	•	•	•	•	•
0301105000	MBM 161270	160	120	70		•	•	•	•	•	•	•	•
0301105100	MBM 161275	160	120	75	•	•	•	•	•	•	•	•	•
0301105200	MBM 161290	160	120	90		•	•	•	•	•	•	•	•
0301105300	MBM 161212	160	120	120	•	•	•	•	•	•	•	•	•
0301105400	MBM 161214	160	120	140	•	•	•	•	•	•	•	•	•
0301105500	MBM 161665	160	160	65	•	•	•	•	•	•	•	•	•
0301105600	MBM 201255	200	120	55		•	•	•	•	•	•	•	•
0301105700	MBM 201270	200	120	70		•	•	•	•	•	•	•	•
0301105800	MBM 201275	200	120	75	•	•	•	•	•	•	•	•	•
0301106100	MBM 201290	200	120	90		•	•	•	•	•	•	•	•
0301106200	MBM 201555	200	150	55	•	•	•	•	•	•	•	•	•
0301106300	MBM 201575	200	150	75	•	•	•	•	•	•	•	•	•
0301106400	MBM 201580	200	150	80	•	•	•	•	•	•	•	•	•
0301106500	MBM 201510	200	150	100	•	•	•	•	•	•	•	•	•
0301106600	MBM 201511	200	150	105	•	•	•	•	•	•	•	•	•
0301106700	MBM 201513	200	150	125	•	•	•	•	•	•	•	•	•
0301106800	MBM 241210	240	120	100		•	•	•	•	•	•	•	•
0301106900	MBM 241270	240	120	70	•	•	•	•	•	•	•	•	•
0301107030	MBM 241670	240	160	70	•	•	•	•	•	•	•	•	•
0301107000	MBM 241690	240	160	90	•	•	•	•	•	•	•	•	•
0301107100	MBM 241612	240	160	120	•	•	•	•	•	•	•	•	•
0301107200	MBM 251655	250	160	55		•	•	•	•	•	•	•	•
0301107300	MBM 251685	250	160	85		•	•	•	•	•	•	•	•
0301107400	MBM 251690	250	160	90		•	•	•	•	•	•	•	•
0301107500	MBM 251611	250	160	115		•	•	•	•	•	•	•	•
0301107600	MBM 251612	250	160	120		•	•	•	•	•	•	•	•
0301107700	MBM 251615	250	160	150		•	•	•	•	•	•	•	•
0301107800	MBM 302365	300	230	65	•	•	•	•	•	•	•	•	•
0301107900	MBM 302385	300	230	85	•	•	•	•	•	•	•	•	•
0301108000	MBM 302311	300	230	110	•	•	•	•	•	•	•	•	•
0301108200	MBM 341555	340	150	55	•	•	•	•	•	•	•	•	•
0301108300	MBM 341580	340	150	75	•	•	•	•	•	•	•	•	•
0301108500	MBM 341510	340	150	100	•	•	•	•	•	•	•	•	•
0301108600	MBM 341512	340	150	120	•	•	•	•	•	•	•	•	•
0301108700	MBM 362015	360	200	150		•	•	•	•	•	•	•	•

L = Lunghezza, B = Larghezza, H = Altezza, TS = Guida di montaggio, M = Piastra di montaggio, FÜ = Basamento in gomma (4 pezzi), GAM = Set cerniere esterne (sfuse), SI = Tenuta del coperchio in silicone, WL = Staffe di montaggio a parete, K = Coperchio trasparente, RD = Viti zigrinate, IS = Viti esagonali interne

Disegni tecnici e ulteriori informazioni sui nostri prodotti possono essere rilevati sul sito www.multi-box.com

CUSTODIE IN ABS MBT

CLASSE DI PROTEZIONE IP65



Le custodie ABS si prestano eccellentemente all' „inserimento“ di componenti elettronici e elettrici, nonché di sistemi di controllo completi. Le nostre custodie MBT possono essere lavorate meccanicamente e il design della superficie personalizzato per cliente, non conosce pressochè alcun limite grazie al sistema di punzonatura o alle tastiere a membrana. Le custodie sono disponibili a scelta con coperchio grigio o trasparente (K).



- Tutte le custodie soddisfano i requisiti della classe di protezione IP 65 conformemente alla norma DIN EN 60529
- Tenuta standard in schiuma PUR
- Resistenza termica: da -40 °C a +80 °C
- Le viti di copertura non corrono il rischio di andare smarrite e sono in acciaio inox antiruggine
- Il fissaggio delle custodie si estende oltre lo spazio di tenuta mediante canali di fissaggio separati
- Il colore standard delle custodie è grigio chiaro, tipo RAL 7035
- Colori speciali disponibili su richiesta
- Possibile versione conforme ai requisiti di compatibilità elettromagnetica con verniciatura conduttiva in rame e coperchio a tenuta ermetica conduttiva
- Accessori: Accessori opzionali sono elencati nella tabella delle dimensioni

Articolo Numero	Tipo	L	B	H	TS	M	FÜ	GAM	SI	WL	K	RD	IS
		mm	mm	mm									
0401100100	MBT 050504	52	50	35		•					•	•	
0401100200	MBT 060504	65	50	35		•					•	•	
0401100400	MBT 060505	65	50	45		•							
0401100500	MBT 060545	65	50	45		•							
0401100600	MBT 060555	65	50	55		•							
0401100700	MBT 060603	58	64	37					•				
0401100800	MBT 090603	98	64	37					•	•	•	•	
0401101000	MBT 080805	82	80	55	•	•	•		•	•	•	•	•
0401101200	MBT 080807	82	80	65	•	•	•		•	•	•	•	•
0401101300	MBT 080809	82	80	85		•	•		•	•	•	•	•
0401101400	MBT 080810	82	80	95		•	•		•	•	•	•	•
0401101500	MBT 128035	120	80	36		•	•		•	•			
0401101600	MBT 128040	120	80	41		•	•	•	•	•	•	•	•
0401101700	MBT 128045	120	80	47		•	•	•	•	•	•	•	•
0401101900	MBT 128050	120	80	50	•	•	•		•	•			
0401102100	MBT 128055	120	80	55	•	•	•	•	•	•	•	•	•
0401102300	MBT 128060	120	80	60	•	•	•	•	•	•	•	•	•
0401102330	MBT 128060	120	80	60		•	•	•	•	•	•	•	•
0401102340	MBT 128065	120	80	65		•	•	•	•	•	•	•	•
0401102500	MBT 128070	120	80	70	•	•	•	•	•	•	•	•	•
0401102550	MBT 128070	120	80	70		•	•	•	•	•	•	•	•
0401102700	MBT 128080	120	80	80	•	•	•	•	•	•	•	•	•
0401102750	MBT 128080	120	80	80		•	•	•	•	•	•	•	•
0401102900	MBT 128085	120	80	85	•	•	•	•	•	•	•	•	•
0401103100	MBT 128090	120	80	90	•	•	•	•	•	•	•	•	•
0401103300	MBT 128010	120	80	100	•	•	•	•	•	•	•	•	•
0401103500	MBT 168055	160	80	55	•	•	•	•	•	•	•	•	•
0401103700	MBT 168060	160	80	60	•	•	•	•	•	•	•	•	•
0401103800	MBT 168085	160	80	85		•	•	•	•	•	•	•	•
0401103900	MBT 168090	160	80	90		•	•	•	•	•	•	•	•
0401104000	MBT 208055	200	80	55	•						•		
0401104200	MBT 121255	122	120	55	•	•	•	•	•	•	•	•	•
0401104400	MBT 121275	122	120	75	•	•	•	•	•	•	•	•	•
0401104600	MBT 121285	122	120	85	•	•	•	•	•	•	•	•	•
0401104800	MBT 121211	122	120	105	•	•	•	•	•	•	•	•	•
0401104900	MBT 161255	160	120	55		•	•	•	•	•	•	•	•
0401105000	MBT 161270	160	120	70		•	•	•	•	•	•	•	•
0401105100	MBT 161275	160	120	75	•	•	•	•	•	•	•	•	•
0401105200	MBT 161290	160	120	90		•	•	•	•	•	•	•	•
0401105300	MBT 161212	160	120	120	•	•	•	•	•	•	•	•	•
0401105400	MBT 161214	160	120	140	•	•	•	•	•	•	•	•	•
0401105500	MBT 161665	160	160	65	•	•	•	•	•	•	•	•	•
0401105600	MBT 201255	200	120	55		•	•	•	•	•	•	•	•
0401105700	MBT 201270	200	120	70		•	•	•	•	•	•	•	•
0401105800	MBT 201275	200	120	75	•	•	•	•	•	•	•	•	•
0401106100	MBT 201290	200	120	90	•	•	•	•	•	•	•	•	•
0401106200	MBT 201555	200	150	55	•	•	•	•	•	•	•	•	•
0401106300	MBT 201575	200	150	75	•	•	•	•	•	•	•	•	•
0401106400	MBT 201580	200	150	80	•	•	•	•	•	•	•	•	•
0401106500	MBT 201510	200	150	100	•	•	•	•	•	•	•	•	•
0401106600	MBT 201511	200	150	105	•	•	•	•	•	•	•	•	•
0401106700	MBT 201513	200	150	125	•	•	•	•	•	•	•	•	•
0401106800	MBT 241210	240	120	100		•	•	•	•	•	•	•	•
0401106900	MBT 241270	240	120	70	•	•	•	•	•	•	•	•	•
0401107030	MBT 241670	240	160	70	•	•	•	•	•	•	•	•	•
0401107000	MBT 241690	240	160	90	•	•	•	•	•	•	•	•	•
0401107100	MBT 241612	240	160	120	•	•	•	•	•	•	•	•	•
0401107200	MBT 251655	250	160	55		•	•	•	•	•	•	•	•
0401107300	MBT 251685	250	160	85		•	•	•	•	•	•	•	•
0401107400	MBT 251690	250	160	90		•	•	•	•	•	•	•	•
0401107500	MBT 251611	250	160	115		•	•	•	•	•	•	•	•
0401107600	MBT 251612	250	160	120		•	•	•	•	•	•	•	•
0401107700	MBT 251615	250	160	150		•	•	•	•	•	•	•	•
0401107800	MBT 302365	300	230	65	•	•	•	•	•	•	•	•	•
0401107900	MBT 302385	300	230	85	•	•	•	•	•	•	•	•	•
0401108000	MBT 302311	300	230	110	•	•	•	•	•	•	•	•	•
0401108200	MBT 341555	340	150	55	•	•	•	•	•	•	•	•	•
0401108300	MBT 341580	340	150	75	•	•	•	•	•	•	•	•	•
0401108500	MBT 341510	340	150	100	•	•	•	•	•	•	•	•	•
0401108600	MBT 341512	340	150	120	•	•	•	•	•	•	•	•	•
0401108700	MBT 362015	360	200	150		•	•	•	•	•	•	•	•

L = Lunghezza, B = Larghezza, H = Altezza, TS = Guida di montaggio, M = Piastra di montaggio, FÜ = Basamento in gomma (4 pezzi), GAM = Set cerniere esterne (sfuse), SI = Tenuta del coperchio in silicone, WL = Staffe di montaggio a parete, K = Coperchio trasparente, RD = Viti zigrinate, IS = Viti esagonali interne

Disegni tecnici e ulteriori informazioni sui nostri prodotti possono essere rilevati sul sito www.multi-box.com

CUSTODIE IN ABS MBT / MULTI-COLOR

CLASSE DI PROTEZIONE IP65



Non si deve vedere sempre tutto grigio!
Con le nostre custodie multi-colour in ABS permettiamo di ottenere un design personalizzato dei vostri prodotti, nonché una attenzione visiva che si differenzia nell'applicazione anche in minime quantità. Le custodie multi-colour garantiscono straordinarie proprietà di inserimento di componenti elettronici e elettrici e di sistemi di controllo completi per spazi interni. Le nostre custodie possono essere lavorate meccanicamente in numerosi modi e non esiste pressochè alcun limite al design di superficie personalizzato mediante serigrafia o tastiere a membrana. Le custodie sono disponibili con coperchio colorato o trasparente (**K**).



- Tutte le custodie soddisfano la classe di protezione IP 65 conformemente alla norma DIN EN 60529
- Tenuta standard in schiuma PUR
- Resistenza termica: da -40 °C a +80 °C
- Le viti di copertura non corrono il rischio di andare smarrite e sono in acciaio inox antiruggine
- La custodia è fissata all'esterno dello spazio di tenuta mediante canali di fissaggio separati. È anche disponibile una versione EMC con vernice in rame e guarnizione conduttiva per coperchio
- Tonalità cromatiche disponibili in magazzino:
 - RAL 3020 / rosso
 - RAL 1023/ giallo
 - RAL 5017 / blu
 - RAL 9005 / nero
 - RAL 7035 / grigio chiaro
- Colori personalizzati disponibili su richiesta
- Accessori: Accessori opzionali sono elencati nella tabella delle dimensioni

Articolo Numero	Tipo	L	B	H	TS	M	FÜ	GAM	SI	WL	Color
		mm	mm	mm							
0401101000	MBT 080805	82	80	55	•	•	•		•	•	grigio
0401102100	MBT 128055	120	80	55	•	•	•	•	•	•	grigio
0401104200	MBT 121255	122	120	55	•	•	•	•	•	•	grigio
0401103500	MBT 168055	160	80	55	•	•	•	•	•	•	grigio
0401104900	MBT 161255	160	120	55	•	•	•	•	•	•	grigio
0401105900	MBT 201275	200	120	75	•	•	•	•	•	•	grigio
0401101010	MBT 080805	82	80	55	•	•	•		•	•	nero
0401102110	MBT 128055	120	80	55	•	•	•	•	•	•	nero
0401104211	MBT 121255	122	120	55	•	•	•	•	•	•	nero
0401103110	MBT 168055	160	80	55	•	•	•	•	•	•	nero
0401104950	MBT 161255	160	120	55	•	•	•	•	•	•	nero
0401105910	MBT 201275	200	120	75	•	•	•	•	•	•	nero
0401101020	MBT 080805	82	80	55	•	•	•		•	•	giallo
0401102120	MBT 128055	120	80	55	•	•	•	•	•	•	giallo
0401104230	MBT 121255	122	120	55	•	•	•	•	•	•	giallo
0401103550	MBT 168055	160	80	55	•	•	•	•	•	•	giallo
0401104920	MBT 161255	160	120	55	•	•	•	•	•	•	giallo
0401105920	MBT 201275	200	120	75	•	•	•	•	•	•	giallo
0401101030	MBT 080805	82	80	55	•	•	•		•	•	rosso
0401102130	MBT 128055	120	80	55	•	•	•	•	•	•	rosso
0401104240	MBT 121255	122	120	55	•	•	•	•	•	•	rosso
0401103530	MBT 168055	160	80	55	•	•	•	•	•	•	rosso
0401104930	MBT 161255	160	120	55	•	•	•	•	•	•	rosso
0401105930	MBT 201275	200	120	75	•	•	•	•	•	•	rosso
0401101040	MBT 080805	82	80	55	•	•	•		•	•	blu
0401102140	MBT 128055	120	80	55	•	•	•	•	•	•	blu
0401104250	MBT 121255	122	120	55	•	•	•	•	•	•	blu
0401103540	MBT 168055	160	80	55	•	•	•	•	•	•	blu
0401104940	MBT 161255	160	120	55	•	•	•	•	•	•	blu
0401105940	MBT 201275	200	120	75	•	•	•	•	•	•	blu

L = Lunghezza, B = Larghezza, H = Altezza, TS = Guida di montaggio, M = Piastra di montaggio, FÜ = Basamento in gomma (4 pezzi), GAM = Set cerniere esterne (2 pezzi), SI = Tenuta del coperchio in silicone, WL = Staffe di montaggio a parete

Disegni tecnici e ulteriori informazioni sui nostri prodotti possono essere rilevati sul sito www.multi-box.com

CUSTODIE CARD MBRC2

CLASSE DI PROTEZIONE IP65



Le nuove custodie MBRC2 hanno un'area di collegamento maggiore e tutte le versioni sono eseguite nella classe di protezione IP 65. Un ulteriore vantaggio è costituito dal frontale a membrana incernierato e combinabile anche con una portella trasparente. Le sei diverse varianti di coperchio consentono un'ampia gamma applicativa nel sistema di controllo e nella tecnica di misurazione e regolazione. In alternativa, sono disponibili con o senza preincisione dei fori per pressacavi nel vano di collegamento.



- Tutte le custodie soddisfano i requisiti della classe di sicurezza IP 65 conformemente alla norma DIN EN 60529
- Materiale: ABS (possibile fornitura anche in policarbonato, su richiesta)
- Colore: grigio chiaro RAL 7035 (colori speciali su richiesta)
- Resistenza termica: da -40 °C a +80 °C

Tipo	Numero/Tipo di Knockouts
MBRC2-13	1 x M12, 1 x M16, 1 x M20
MBRC2-16	1 x M12, 1 x M16, 1 x M20
MBRC2-20	1 x M12, 1 x M16, 1 x M20

Tipo	L	B	UH*	K	F	FK	R	RA	RG
	mm	mm	mm						
MBRC2-13	206	150	76	MBRC2-13 K 0742130100	MBRC2-13 F 0742130200	MBRC2-13 FK 0742130300	MBRC2-13 R 0742130400	MBRC2-13 RA 07421301500	MBRC2-13 RG 0742130600
MBRC2-16	180	185	66	MBRC2-16 K 0742160100	MBRC2-16 F 0742160200	MBRC2-16 FK 0742160300	MBRC2-16 R 0742160400	MBRC2-16 RA 0742160500	MBRC2-16 RG 0742160600
MBRC2-20	200	233	78	MBRC2-20 K 0742200100	MBRC2-20 F 0742200200	MBRC2-20 FK 0742200300	MBRC2-20 R 0742200400	MBRC2-20 RA 0742200500	MBRC2-20 RG 0742200600

* Altezza totale (H) = Altezza base (UH) + Altezza coperchio (DH)

- K** = Coperchio trasparente (DH = 18 mm)
- F** = Coperchio trasparente (DH = 12 mm)
- FK** = Coperchio a membrana e coperchio trasparente (DH = 30 mm)
- R** = Telaio (DH = 12 mm)
- RA** = Telaio con pannello frontale in alluminio (DH = 12 mm)
- RG** = Coperchio del telaio chiuso (DH = 12 mm)

L = Lunghezza, B = Larghezza, UH = Base Altezza, DH = Cover Altezza

Disegni tecnici e ulteriori informazioni sui nostri prodotti possono essere rilevati sul sito www.multi-box.com

RESISTENZA CHIMICA DELLE MATERIE PLASTICHE E DELLE GUARNIZIONI

Quando si valuta la resistenza di una custodia contro l'influenza delle sostanze chimiche, occorre non solo considerare il materiale della custodia, bensì anche il tipo di tenuta. Le tabelle riportano solo i principali materiali base delle custodie MULTI-BOX e le sostanze chimiche più frequenti. Tali tabelle contengono solo informazioni sulla resistenza generica dei materiali a tali sostanze. A tale proposito occorre considerare anche la rispettiva concentrazione e la temperatura ambiente. In caso di più sostanze chimiche, presenti contemporaneamente, si consiglia di eseguire un'analisi accurata per giudicare la resistenza chimica di un materiale.

	ABS	Poliamide	Policarbonato	Poliestere GRP	Cloroprene	Poliuretano espanso	Silicone
Resistenza alle sostanze chimiche	Custodie				Guarnizione		
Acetone	—	□	—	—	■	—	□
Acido formico	—	—	30	10	■	—	□
Ammoniaca	—	20	—	—	■	■	■
Benzina	—	■	□	■	■	□	■
Benzene	—	—	—	■	—	—	—
Liquido freni	—	60	—	■	□	—	■
Butano	—	■	■	■	■	■	■
Butanolo	—	■	■	■	■	□	—
Cloruro di calcio	—	■	■	■	■	■	—
Cloro benzene	—	□	—	■	—	—	—
Gasolio	■	—	□	■	□	□	□
Acido acetico	10	—	10	40	—	□	—
Formaldeide	—	■	—	30	—	—	■
Frigen 133	—	—	■	■	■	—	—
Succo di frutta	—	■	■	■	■	■	■
Glicerina	■	■	□	■	■	■	■
Gasolio per riscaldamento	□	■	□	■	□	□	□
Olio idraulico	—	■	■	■	■	—	□
Potassa caustica	—	—	—	—	■	—	—
Cloruro di potassio	—	■	■	■	■	■	■
Iodossido di potassio	■	—	—	—	■	■	□
Olio di lino	—	■	■	■	■	□	□
Metanolo	—	□	—	—	■	□	■
Cloruro di metanolo	—	—	—	—	—	—	—
Acido lattico	■	10	10	■	■	■	■
Olio minerale	■	■	■	■	□	■	■
Olio Motore	—	■	■	■	□	□	■
Carbonato di sodio	—	■	■	■	—	—	—
Cloruro di sodio	—	10	■	■	■	■	■
Iodossido di sodio	■	—	—	—	■	■	□
Soda caustica	—	10	—	40	50	□	—
Acido nitrico	30	—	10	10	□	—	—
Acido cloridrico	10	—	20	■	■	□	—
Olio lubrificante	—	■	■	■	□	□	■
Solfuro di carbonio	—	□	—	—	—	—	—
Acido solforico	30	—	50	70	50	—	25
Schiuma di sapone	—	■	□	■	■	■	■
Detersivo per piatti	—	—	■	—	■	□	■
Olio di trementina	—	■	—	■	■	□	—
Tetracloruro di carbonio	—	□	—	■	—	—	—
Toluene	—	■	—	■	—	□	—
Tricloroetilene	—	—	—	—	—	□	—
Acqua (acqua distillata ,di fiume,di rubinetto,dimare)	■	■	■	■	■	■	■
Aceto di vino	—	■	10	■	■	—	■
Xylene	—	■	—	■	—	□	—
Solfato di zinco	—	—	■	■	■	—	■
Acido di limone	10	10	10	■	■	■	■

■ = Resistente a tutte le concentrazioni, □ = Resistente a determinate condizioni, 10 = Resistente contro concentrazione massima %, — = Non resistente

Contenitori dal design molto tecnico ed innovativo, realizzati in alluminio anodizzato.

La linea ARTE PANEL è disponibile nelle versioni con dimensioni di installazione su misura e con profondità di 60, 90, 120 e 150 mm, anche combinabili fra loro.

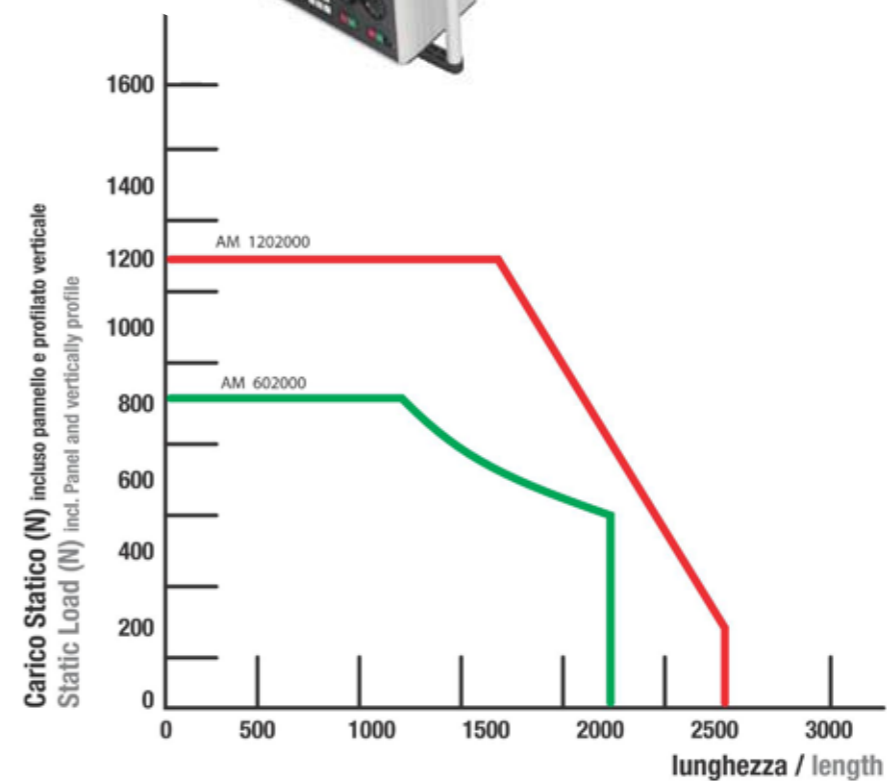
- Grado di protezione: I 65 / IEC 60.5
- Pannello posteriore avvitato o incernierato con relativa serratura
- Piastra frontale con fissaggio dall'esterno o dall'interno

*Elegant, high grade look, attractive design.
LM construction: anodised extruded aluminium profiles and aluminium die-cast corner component for fast and efficient controller heat transfer.
ARTE PANEL line is available with customizable installation dimensions, with 60, 90, 120, 150 mm modular depth.*

- Protection class: IP 65 / IEC 60 5
- screwed or hinged rear panel with relative lock



quadri ARTE PANEL completati con comandi
ARTE PANEL final view with keyboards

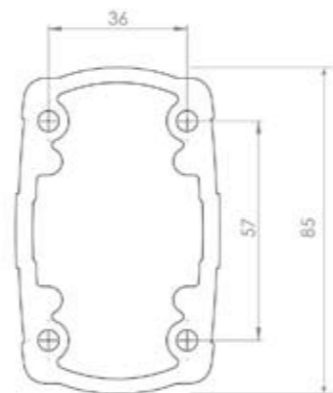


PROFILO



SERIE 060	0,5 m	AM060050	2,50kg
	1 m	AM060100	5,00kg
	2 m	AM060200	10,00kg

Connection section bars

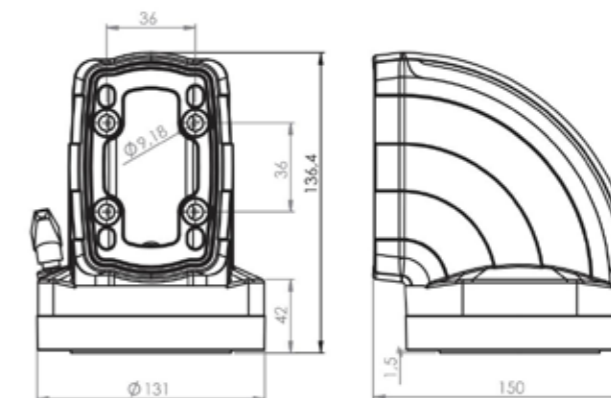


GIUNTO A FLANGIA USCITA ORIZZONTALE

joint , flange, orizzontal outlet



SERIE 060	AM060400
	1,8kg

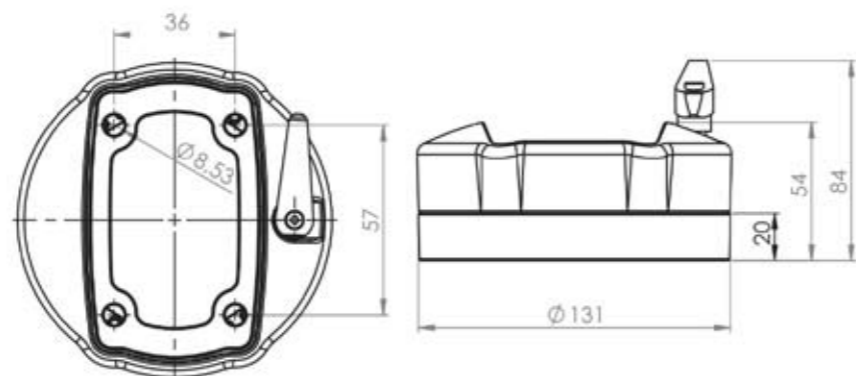


GIUNTO FLANGIA USCITA VERTICALE

Standard joint, flange, vertical outlet



SERIE 060	AM060320
	1,25kg

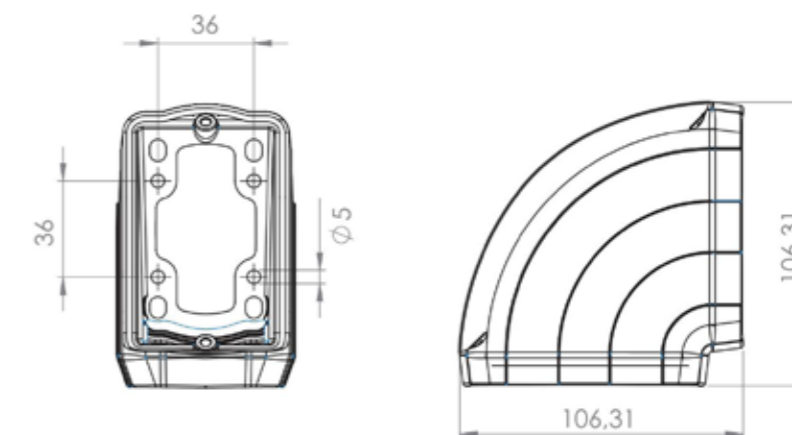


ANGOLO

Angle Joint



SERIE 060	AM060420
	0,7kg

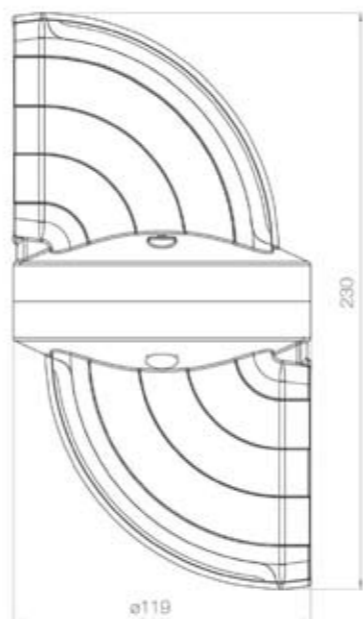


GIUNTO INTERMEDIO

intermediate joint



SERIE 060 **AM060500**
2,1kg

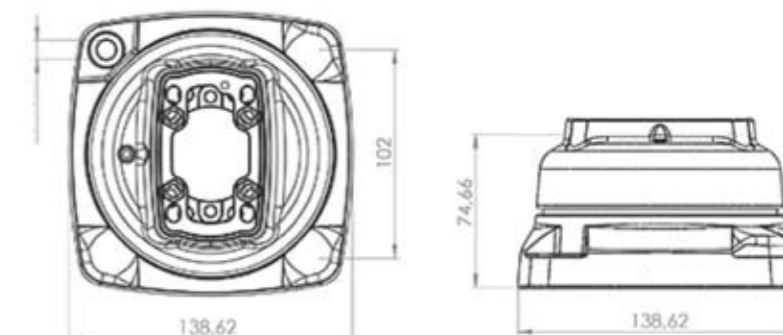


SNODO A TORRETTA USCITA VERTICALE

Pillar joint vertical outlet



SERIE 060 **AM060610**
1,8kg

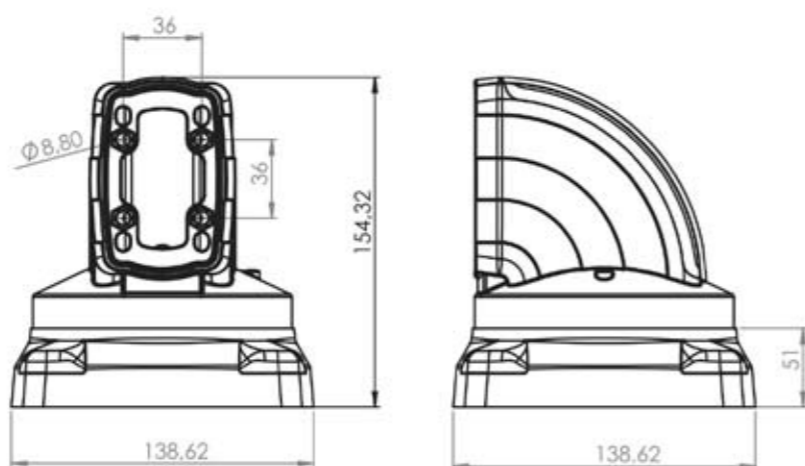


SNODO A TORRETTA USCITA ORIZZONTALE

Pillar joint orizzontal outlet



SERIE 060 **AM060600**
2,1kg

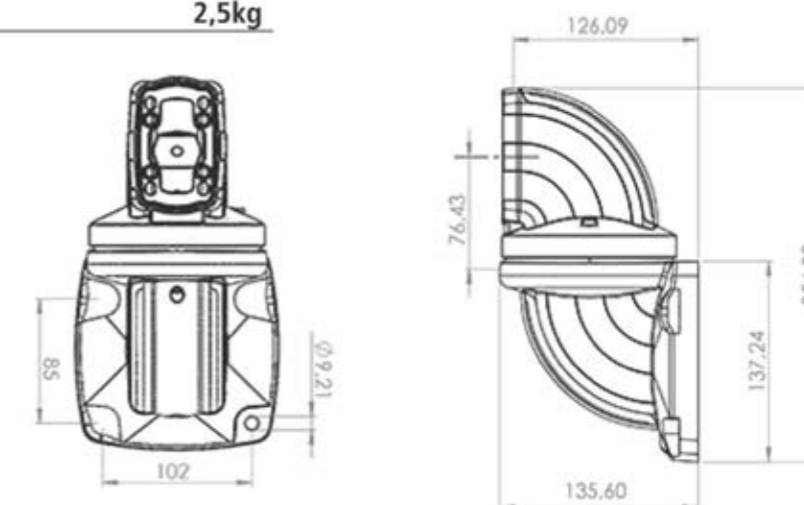


SNODO A PARETE USCITA ORIZZONTALE

Wall joint orizzontal outlet



SERIE 060 **AM060700**
2,5kg

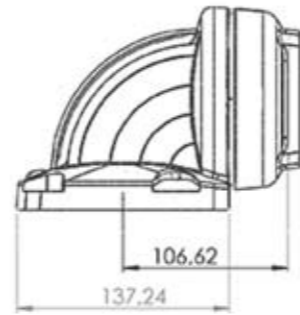
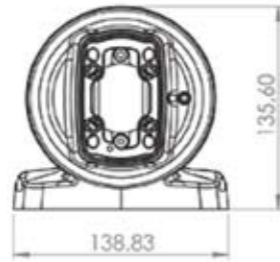


SNODO A PARETE USCITA VERTICALE

Wall joint vertical outlet



SERIE 060 **AM060710**
2,1kg



CALOTTA PER COLONNA LUMINOSA

Warning lamp cover



SERIE 060 **AM060810**

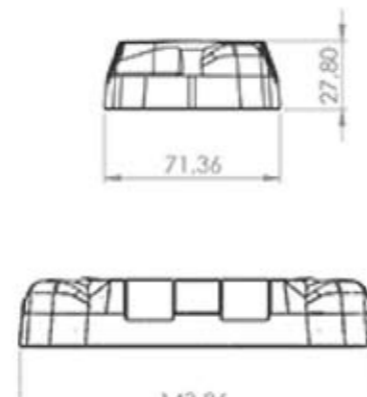
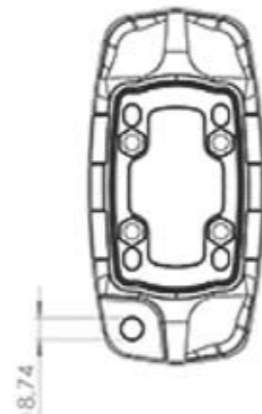


ZOCCOLO SEMPLIFICATO

Simplified socket



SERIE 060 **AM060800**
0,3kg

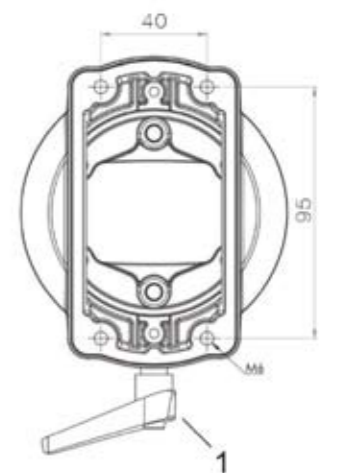
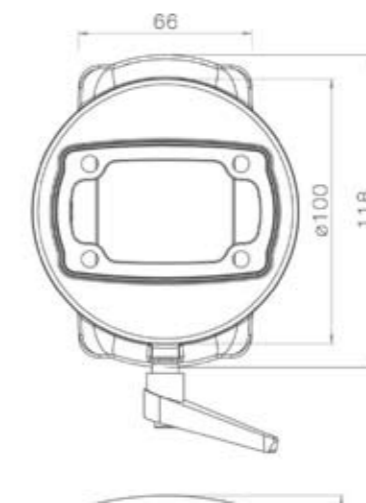


GIUNTO A FLANGIA USCITA VERTICALE A SEZIONE RIDOTTA

350° Moveable Panel Adaptor



SERIE 060 **AM060830**
0,7kg



GIUNTO INCLINABILE A SEZIONE RIDOTTA

+ 30 ° / - 40 ° Tilting Panel Tilting Adaptor



SERIE 060 AM060835
0,50kg

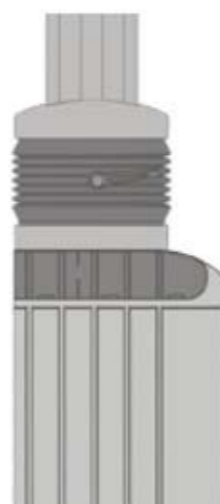


GIUNTO A FLANGIA RUOTABILE E INCLINABILE

310 ° Rotatable ± 40 ° Tilting Panel Coupling With Tilting Adaptor



SERIE 060 AM060843
3,50kg

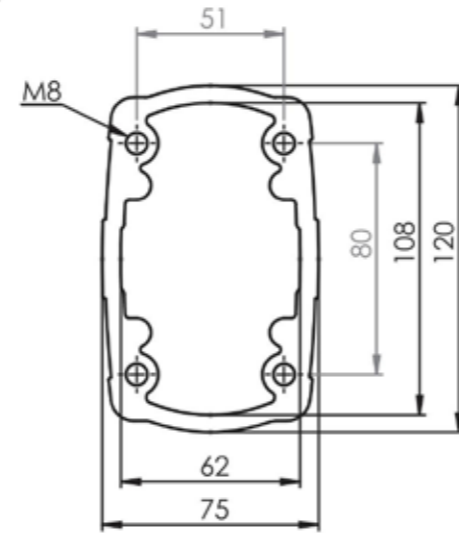


PROFILO

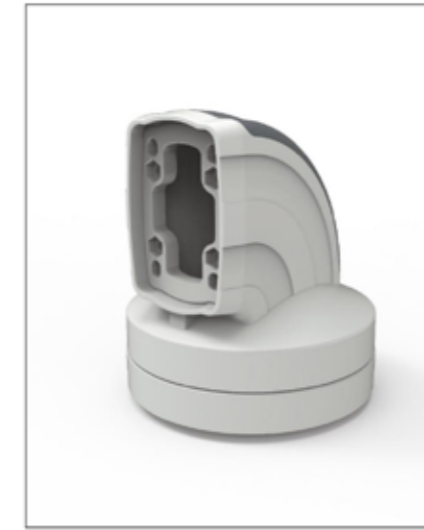


SERIE 120	0,5m	AM120050	4,0kg
	1,0m	AM120100	8,0kg
	2,0m	AM120200	16,0kg

Connection section bars

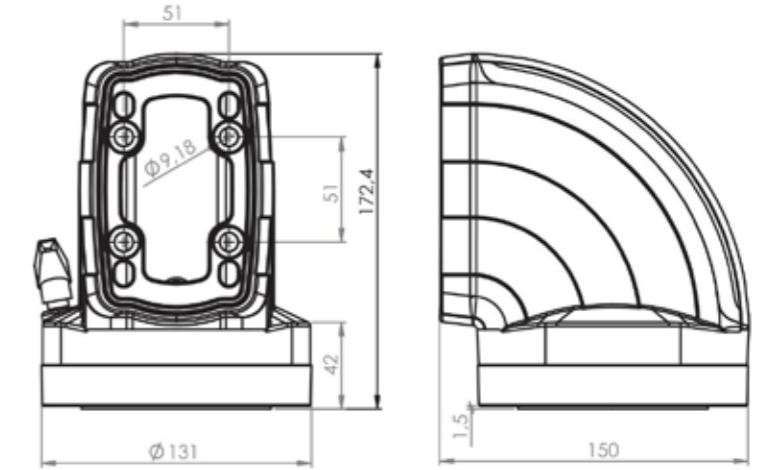


GIUNTO A FLANGIA USCITA ORIZZONTALE



SERIE 120	AM120400
	2,4kg

Joint , flange, orizzontal outlet

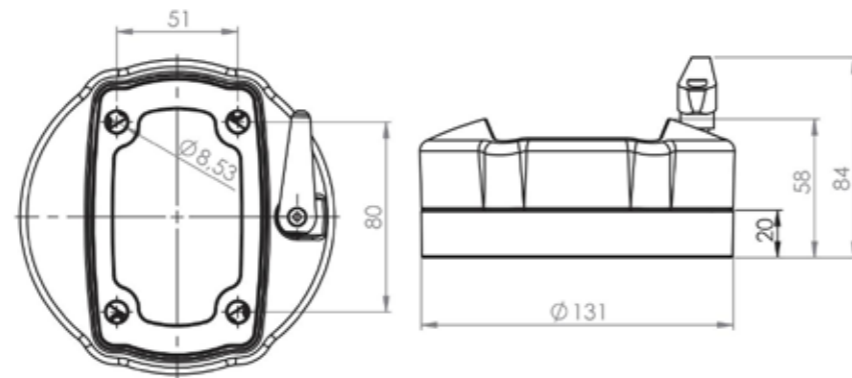


GIUNTO FLANGIA USCITA VERTICALE



SERIE 120	AM120320
	1,3kg

Standard joint, flange, vertical outlet

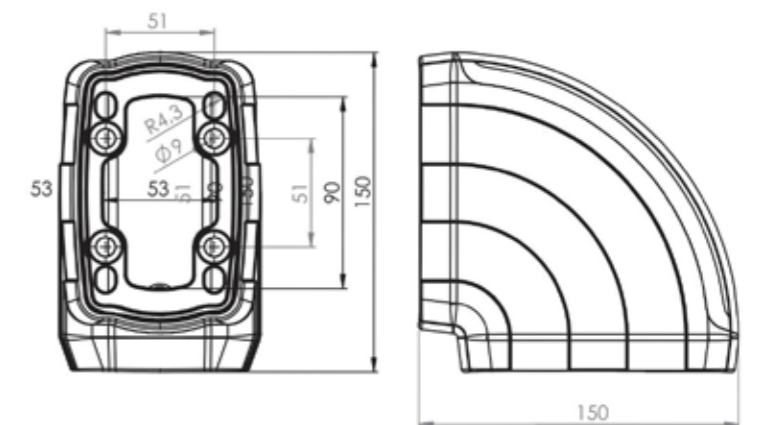


ANGOLO



SERIE 120	AM120420
	1,7kg

Angle piece

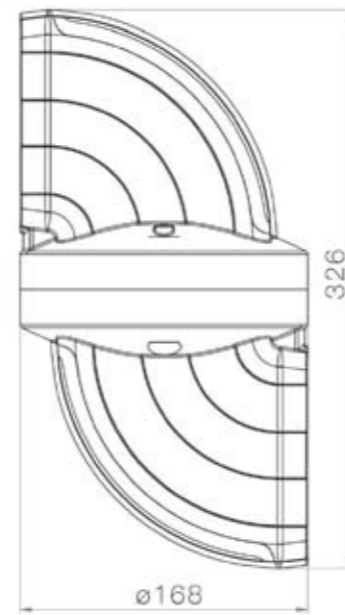


GIUNTO INTERMEDIO

joint orizz. outlet



SERIE 120 AM120500
5,6kg

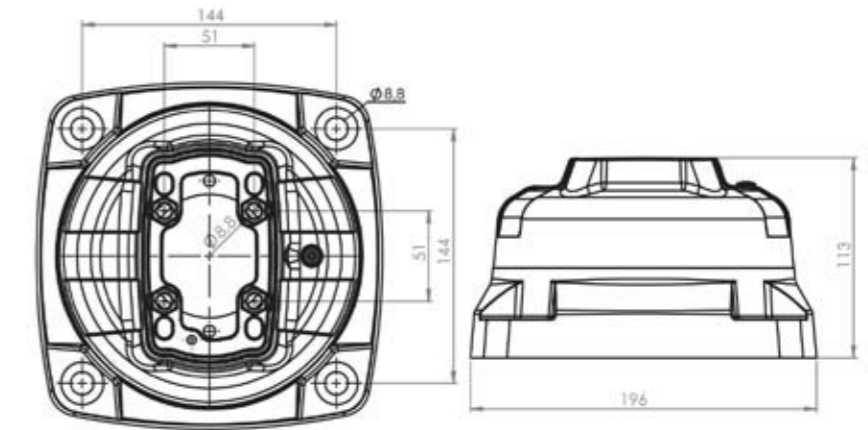


SNODO A TORRETTA USCITA VERTICALE

Pillar joint vert. outlet



SERIE 120 AM120610
4,8kg

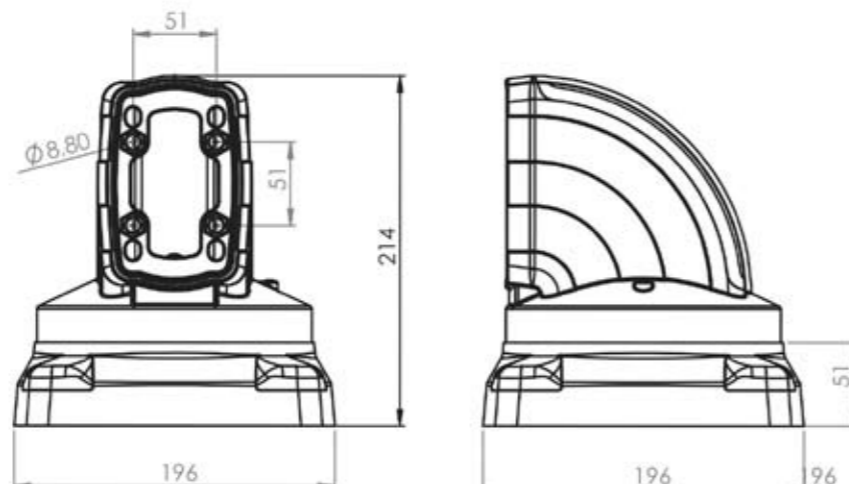


SNODO A TORRETTA USCITA ORIZZONTALE

Pillar joint orizz. outlet



SERIE 120 AM120600
5,7kg

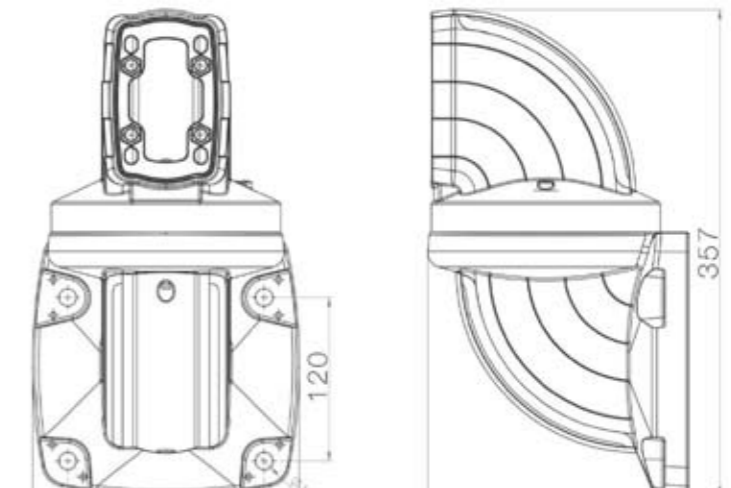


SNODO A PARETE USCITA ORIZZONTALE

Wall joint orizz. outlet



SERIE 120 AM120700
6,6kg

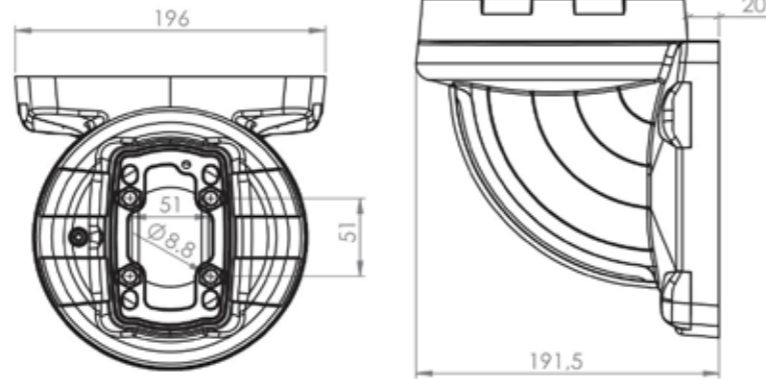


SNODO A PARETE USCITA VERTICALE

Wall joint vert. outlet



SERIE 120 AM120710
5,8kg



CALOTTA PER COLONNA LUMINOSA

Warning lamp cover



SERIE 120 AM120810

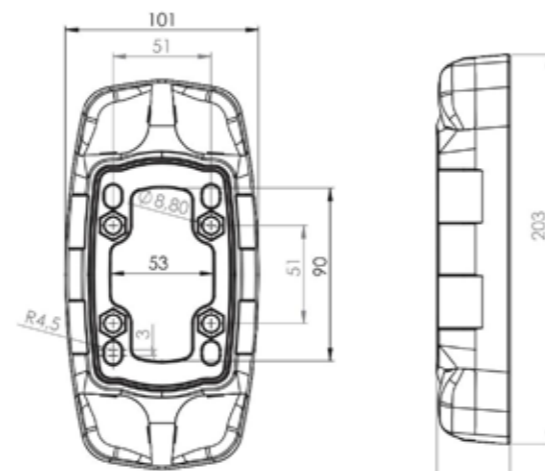


ZOCCO SEMPLIFICATO

Simplified socket



SERIE 120 AM120800
0,8kg

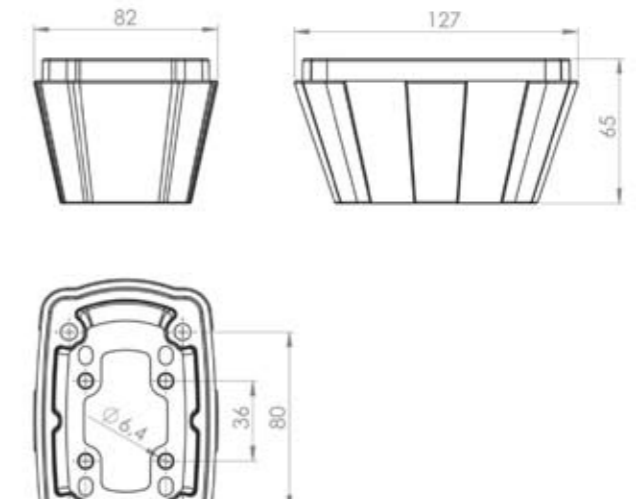


RIDUTTORE PER SISTEMA 120 /60

120/060 Support Arm Adaptor



SERIE 120 AM120820
0,6kg

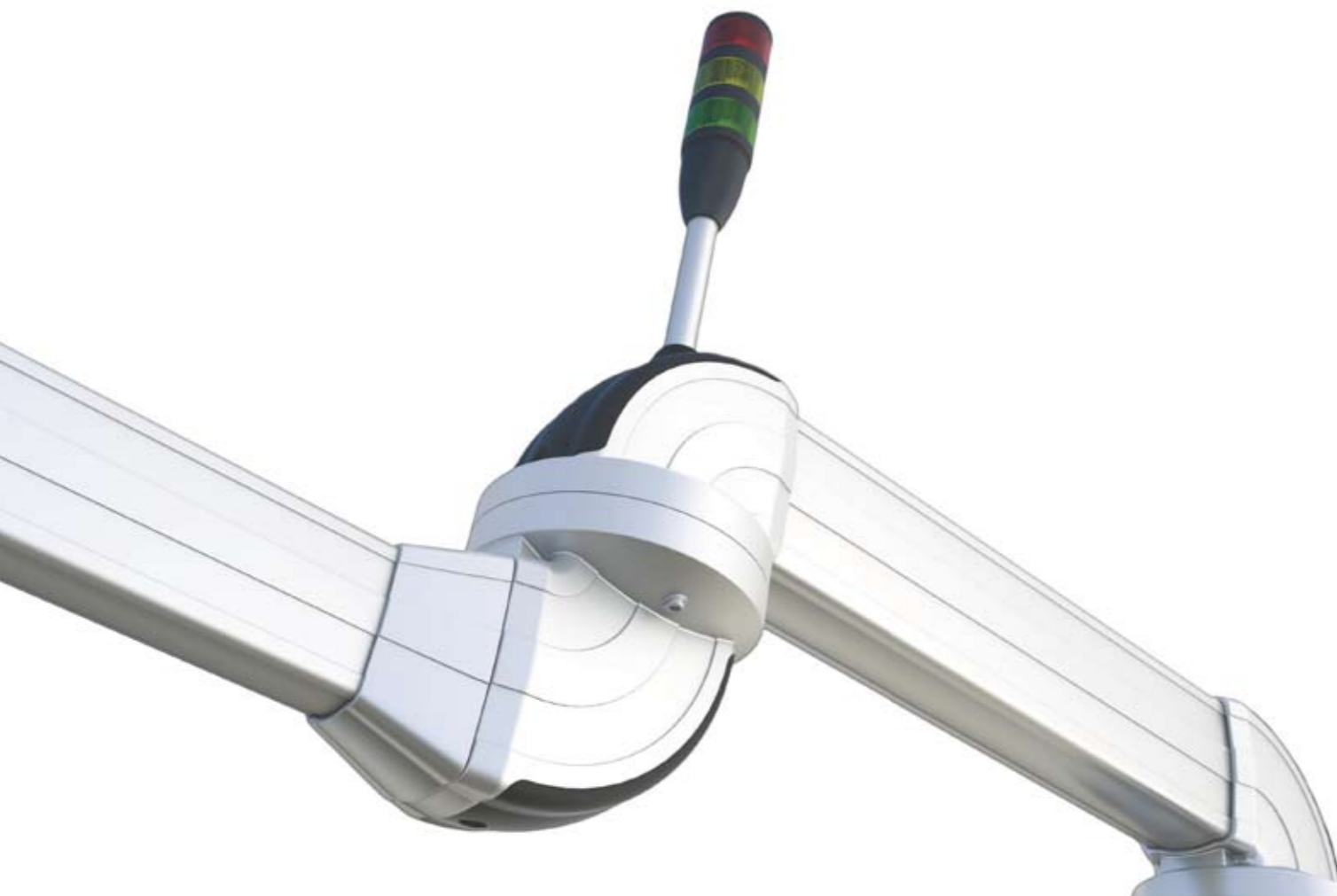


GIUNTO A FLANGIA RUOTABILE ED INCLINABILE

Panel Coupling With Tilting Adaptor



SERIE 120 AM120843
 3,5kg



Base Control 1
 Disponibile con piedini di gomma o su ruote.

*Mobile Stand Base Control 2,
 available with rubber feet or mounted on wheels.*

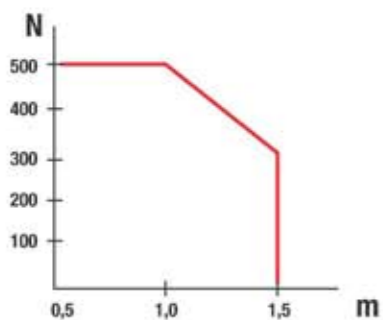
Base Control 2
 Disponibile con piedini di gomma o su ruote.

*Mobile Stand Base Control 2,
 available with rubber feet or mounted on wheels.*



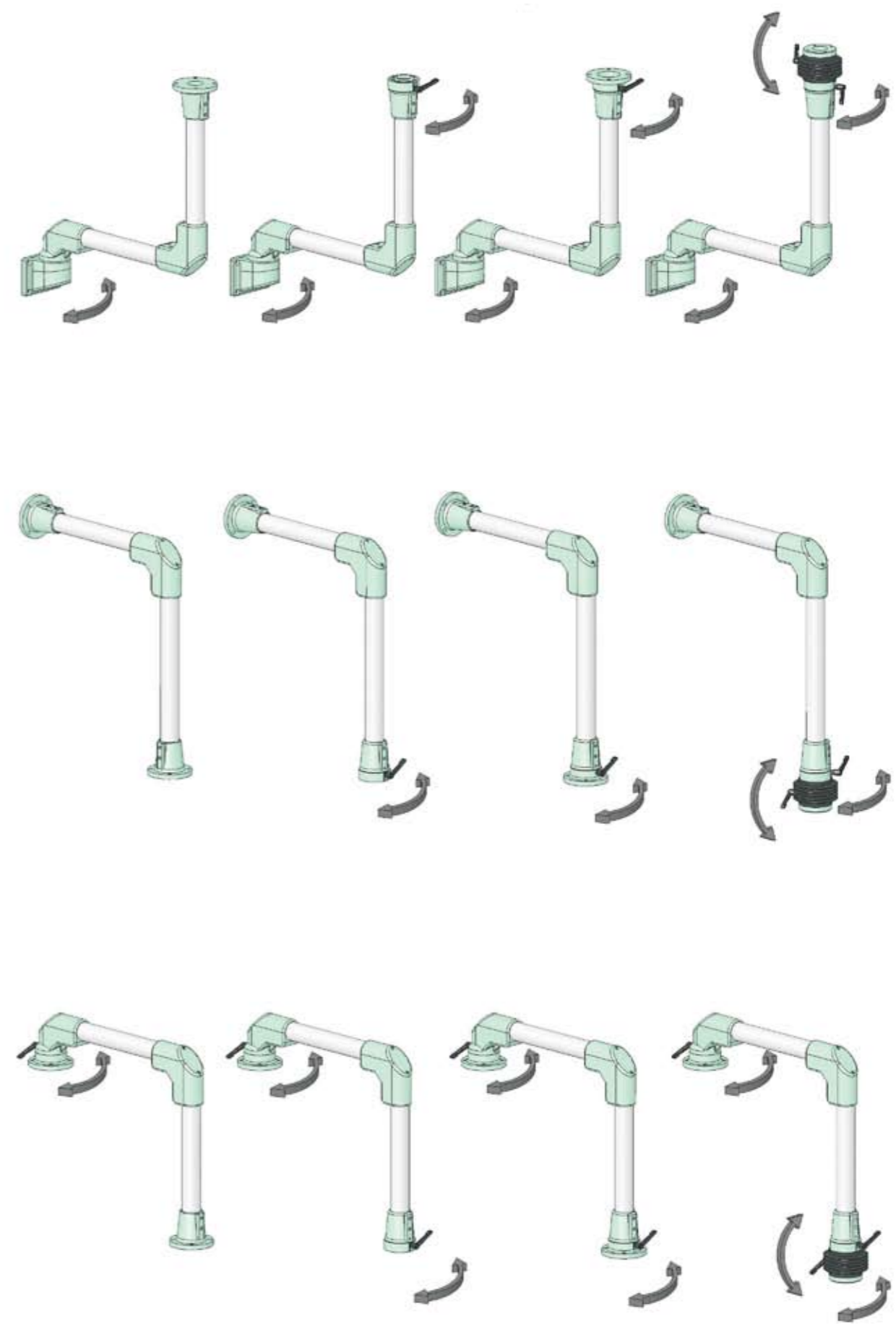
Bracci orientabili con giunti in fusione di alluminio e tubo in acciaio

Adjustable arms with cast aluminium joints and steel pipe



Nella determinazione del peso contribuiscono anche i giunti ed il tubo che costituiscono il sistema stesso

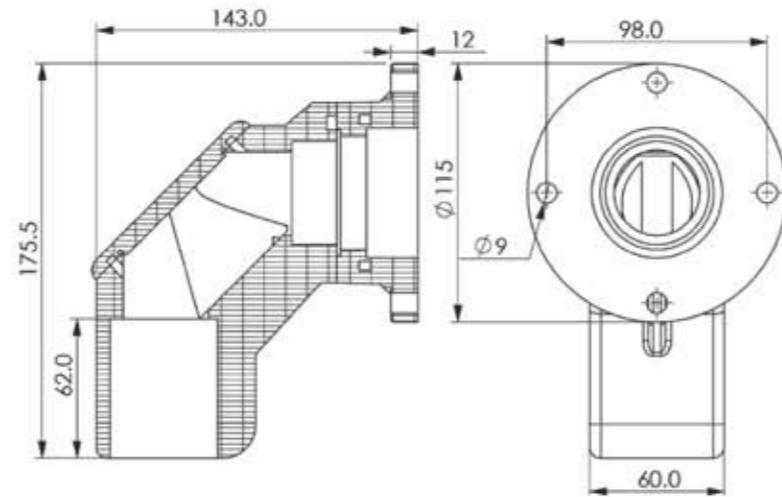
Joints and pipes, parts of the system itself, contribute to determine the weight



SNODO A TORRETTA USCITA ORIZZONTALE

AM486600 - 1,6kg

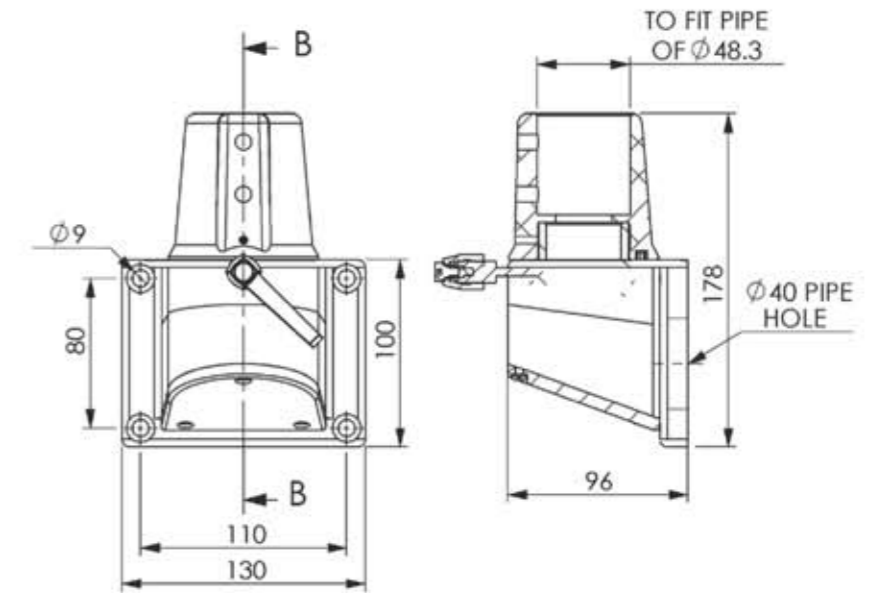
Articulated pillar joint with horizontal outlet



SNODO A PARETE USCITA VERTICALE

AM486200 - 1,7kg

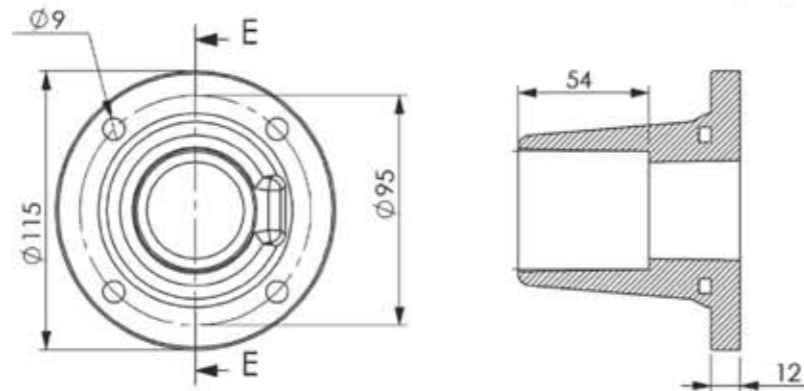
Articulated wall joint with vertical outlet



MONTANTE FISSO

AM487200 - 0,7kg

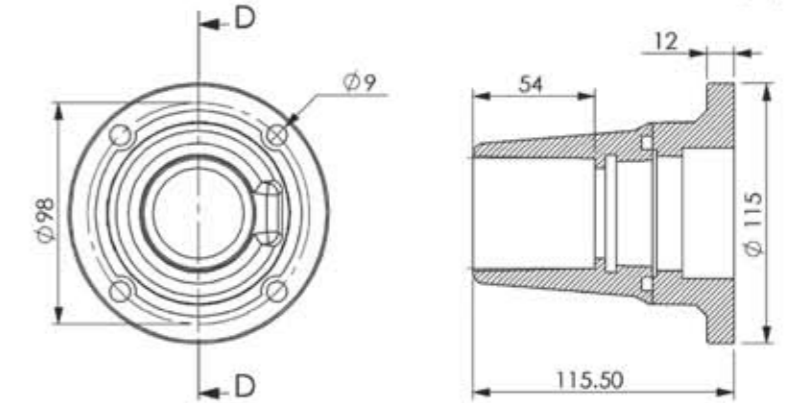
Fixed upright



MONTANTE ROTABILE

AM486800 - 1kg

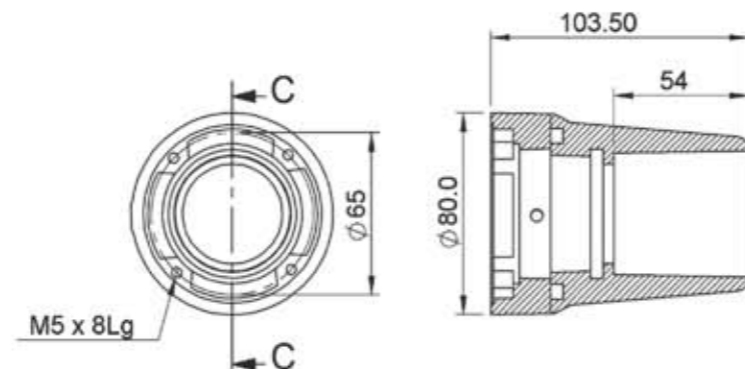
Rotating upright



GIUNTO A FLANGIA USCITA VERTICALE

AM487700 - 0,8kg

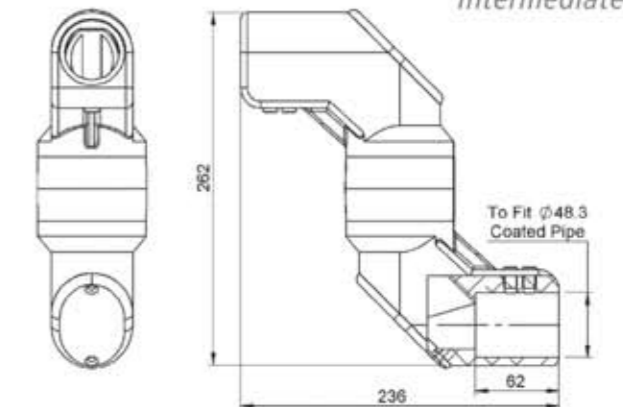
Flange joint with vertical outlet



GIUNTO INTERMEDIO

AM486700 - 3,1kg

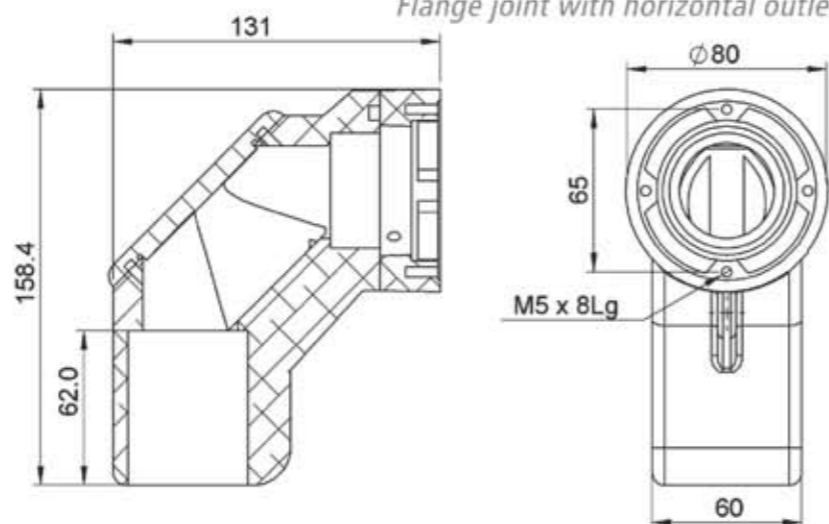
Intermediate joint



GIUNTO A FLANGIA USCITA ORIZZONTALE

AM487800 - 1,35kg

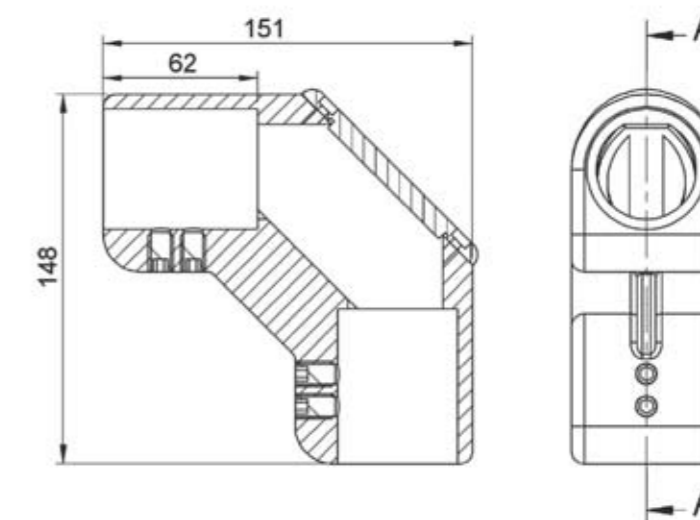
Flange joint with horizontal outlet



ANGOLO

AM487100 - 1,1kg

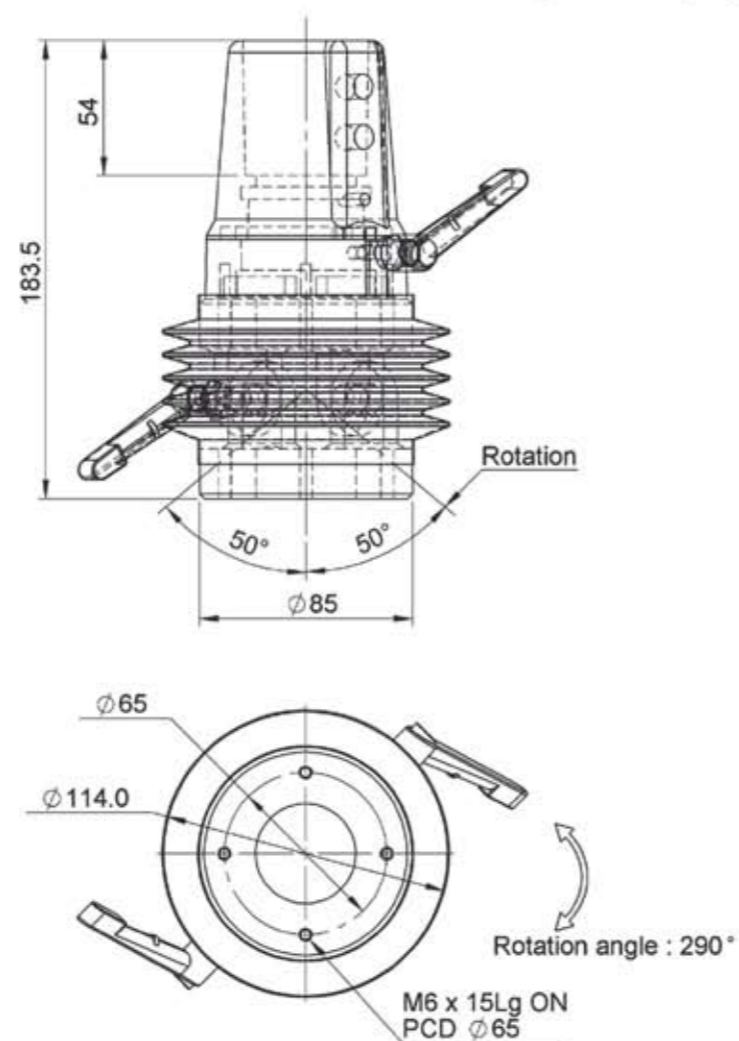
Angle



GIUNTO A FLANGIA RUOTABILE ED INCLINABILE

AM488000 - 1,4kg

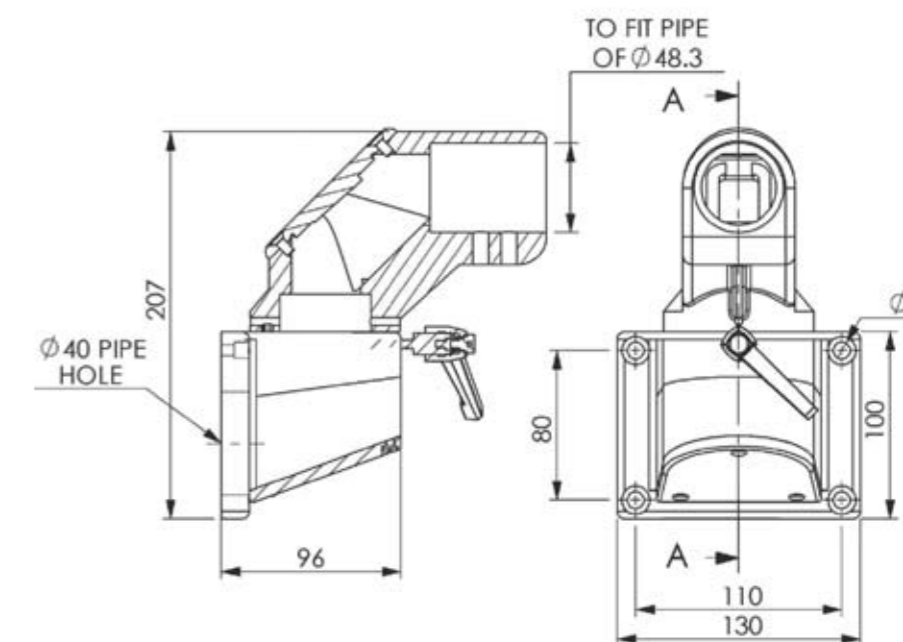
Rotatable Tilting Panel Coupling



SNODO A PARETE USCITA ORIZZONTALE

AM487000 - 1,8kg

Articulated wall joint with horizontal outlet



TUBI DI COLLEGAMENTO

Connection Pipes

TUBO 48-05	TUBO 0,5 m	2,25kg
TUBO 48-01	TUBO 1 m	4,50kg
TUBO 48-02	TUBO 2 m	9,00kg

Polyester

POLYESTER IP66 CABINETS

■ POLYESTER ENCLOSURES IP66-IP55



TECHNICAL DATA IP66

■ degree of protection	IP66
■ resistance to impact	IK10
■ test of resistance to glow wire	960°C
■ thermic class	150°C
■ materials	Hot moulded fibreglass reinforced polyester (GRP)
■ colour	RAL 9002

According to 2006/95/EC directive and UNE-EN 62208 and UNE-EN 60439-1-3 norms, on affected parts.

TECHNICAL DATA IP55

■ degree of protection	IP55
■ resistance to impact	IK10
■ test of resistance to glow wire	960°C
■ thermic class	150°C
■ materials	Hot moulded fibreglass reinforced polyester (GRP)
■ colour	RAL 7035

According to 2006/95/EC directive and UNE-EN 62208 and UNE-EN 60439-1-3 norms, on affected parts.

This series is made up of a series of cabinets manufactured in hot pressed polyester reinforced with fibre glass, halogen free, which gives the series a really high performance level.

There are IP66 cabinets, and are available in 7 different sizes, in RAL9002 grey colour. They are symmetric and reversible in many cases, thus obtaining a high degree of versatility for carrying all types of electric, pneumatic, hydraulic and communications installations, etc. The base is manufactured in just one piece thus guaranteeing optimum inner space and increasing its resistance to impact.

There are also cabinets which have an IP55 degree of protection (1000 (H) x 750 (W)), made in RAL7035 grey colour.

Its double insulation characteristics guarantee maximum safety both for the installations and for persons.

STANDARD LOCK
2x double bit DIN 3,0 mm
Supplied without the necessary accessories for direct wall mounting

■ OPAQUE DOOR CABINETS

Commercial Ref.

POL302514	300x250x140
POL403020	400x300x200
POL404020	400x400x200
POL504020	500x400x200
POL604023	600x400x230
POL605023	600x500x230
POL806030	800x600x300

■ TRANSPARENT DOOR CABINETS

Commercial Ref.

POL302514PT	300x250x140
POL403020PT	400x300x200
POL404020PT	400x400x200
POL504020PT	500x400x200
POL604023PT	600x400x230
POL605023PT	600x500x230
POL806030PT	800x600x300

IP66

■ DIMENSIONS

	External Measures							Internal Measures						
	A	B	C	D	E	F	G	H	I	J	K	L	M	
POL302514	300	250	140	297	248	215	330	-	-	115	220	75	35,5	
POL403020	400	300	200	344	338	262	420	158	138	121	281	89,5	53	
POL404020	400	400	200	444	338	362	420	158	138	221	281	89,5	53	
POL504020	500	400	200	444	438	362	520	158	138	221	381	89,5	53	
POL604023	600	400	230	444	538	362	620	187	1678	221	481	89,5	53	
POL605023	600	500	230	544	538	462	620	187	167	321	481	89,5	53	
POL806030	800	600	300	640	734	558	816	257	237	421	681	89,5	53	

ARMADIETTI IN LAMIERA

CLASSE DI PROTEZIONE IP66

Gli armadietti in lamiera sono verniciati in RAL 7035, con grado di protezione IP66.

Gli armadietti sono certificati NEMA 1,12,4.

Sono fornibili anche con portella trasparente oppure con doppia porta.

ACCESSORI:

- Piastra di montaggio
- Staffe di fissaggio esterne
- Vari tipi di serrature



ARMADI RACK & SUBRACK

19"



DIMENSIONI IN MM

ALTEZZA x BASE x PROFONDITÀ

250x200x150	500x300x200	600x500x300	800x800x300
250x250x150	500x300x250	600x600x200	800x800x400
300x200x150	500x400x150	600x600x250	800x1000x300
300x250x150	500x400x200	600x600x300	1000x600x250
300x250x200	500x400x250	600x600x400	1000x600x300
300x300x150	500x400x300	600x800x300	1000x600x400
300x300x200	500x500x150	700x500x150	1000x800x250
300x400x150	500x500x200	700x500x200	1000x800x300
300x400x200	500x500x250	700x500x250	1000x800x400
400x300x150	500x500x300	800x400x200	1000x1000x300
400x300x200	500x700x200	800x400x250	1200x600x250
400x400x150	600x400x150	800x400x300	1200x600x300
400x400x200	600x400x200	800x600x200	1200x600x400
400x400x250	600x400x250	800x600x250	1200x800x300
400x600x200	600x400x300	800x600x300	1200x800x400
400x600x250	600x500x150	800x600x400	1200x900x285
400x600x300	600x500x200	800x800x200	1200x1000x300
500x300x150	600x500x250	800x800x250	1200x1200x250

DIVISIONE CUSTOMER

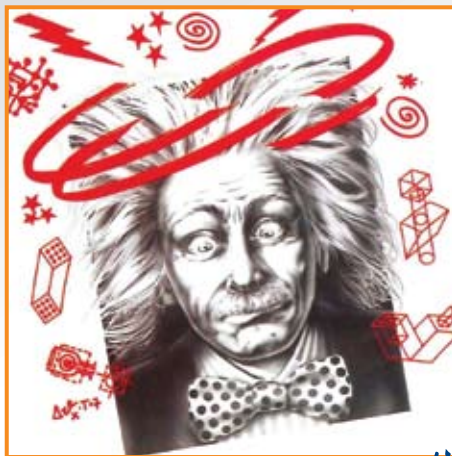
CUSTOMER SERVICE



I prodotti possono essere personalizzati a disegno.

SIAMO IN GRADO DI EFFETTUARE:

- Lavorazioni meccaniche a CN (fresature - filettature - lamature).
- Verniciature.
- Trattamenti superficiali.
- Serigrafie e stampe digitali.
- Tastiere a membrana e pellicole adesive.
- Schermature elettromagnetiche emc.
- Equipaggiamenti con pressacavi e morsetti.



Costruttore di idee
cerchiamo ingegneri capaci di
costruire circuiti INADATTI
alle nostre custodie

Mecano Sistemi srl

Via Consorziale Saronnino, 70/16
21040 Origgio (VA) Italy
Tel. +39 02 96709050
Fax +39 02 96709396
E-mail: info@mecanosistemi.it

www.mecanosistemi.it